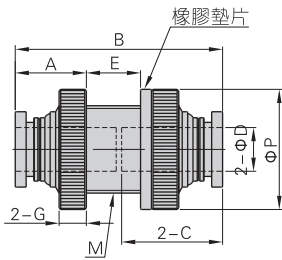


# 輔助元件——快插接頭

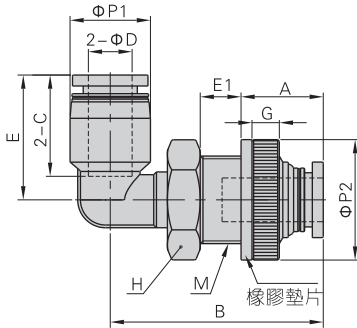
## 插管—插管類、螺紋—螺紋類

### PM系列



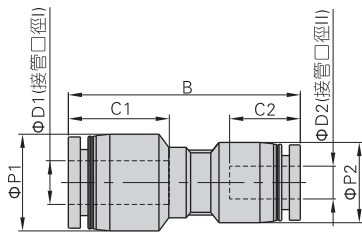
型號符號	φD	φP	A	B	C	E	G	M
PM4	4	16	9.9	29	14	7.2	4	M12×1
PM6	6	19	10.5	33.9	16.5	11	4	M14×1
PM8	8	22	12.4	38	18.5	11.2	5	M16×1
PM10	10	26	12.4	42.8	20.9	16	5	M20×1
PM12	12	28	13.5	46.4	22.7	17.4	6	M22×1

### PLM系列



型號符號	φD	φP1	φP2	A	B	C	E	E1	M	G	H
PLM4	4	9	16	11.9	31.1	14	16.8	7.4	M12×1	4	14
PLM6	6	12.5	19	12.5	35.3	16.8	20.1	8.4	M14×1	4	17
PLM8	8	14.7	22	14.4	39.0	18.6	22.8	8.1	M16×1	5	19
PLM10	10	17.7	26	14.4	44.6	20.9	25.7	10.8	M20×1	5	22
PLM12	12	21	28	15.5	48.0	22.7	29.5	11	M22×1	6	14

### PG系列



型號符號	φD1	φD2	φP1	φP2	C1	C2	B
PG6-4	6	4	12.5	9	16.5	14	33.5
PG8-4	8	4	14.7	12.5	18.6	14	37.5
PG8-6	8	6	14.7	12.5	18.6	16.5	38.1
PG10-6	10	6	17.7	14.7	20.9	16.5	42.0
PG10-8	10	8	17.7	14.7	20.9	18.6	42.5
PG12-8	12	8	21	17.7	22.7	18.6	46.7
PG12-10	12	10	21	17.7	22.7	20.9	46.9

### 螺紋——螺紋類接頭



#### ■ 產品特性

- 1、具有多種型號規格，廣泛應用於各類氣動系統；
- 2、流通性能優越，可通過與氣管內徑同容量之流量；
- 3、鍍鎳的銅體可以防腐蝕和污染，應用範圍更寬廣。

#### ■ 規格

使用壓力範圍	0~9kgf/cm <sup>2</sup> (0~0.9MPa)
負壓	-750mmHg(10Torr)
保證耐壓力	1.5MPa
使用溫度範圍	0~60°C

#### ■ 訂購碼

**BB 01 01** □

規格代號	牙型代號
BB: 雙外螺紋直通	空白: PT牙
	T: NPT牙
	G: G牙

連接螺紋I	連接螺紋II
01: PT1/8	01: PT1/8
02: PT1/4	02: PT1/4
03: PT3/8	03: PT3/8
04: PT1/2	04: PT1/2

#### ■ 外部規格

**BB系列**

型號符號	R1	R2	A1	A2	B	H
BB0101	PT1/8	PT1/8	7.5	7.5	19.5	10
BB0102	PT1/4	PT1/8	10	7.5	22.5	14
BB0103	PT3/8	PT1/8	11	7.5	24	17
BB0202	PT1/4	PT1/4	10	10	25	14
BB0203	PT3/8	PT1/4	11	10	26.5	17
BB0204	PT1/2	PT1/4	14	10	30	21
BB0303	PT3/8	PT3/8	11	11	27.5	17
BB0304	PT1/2	PT3/8	14	11	31	21
BB0404	PT1/2	PT1/2	14	14	34	21