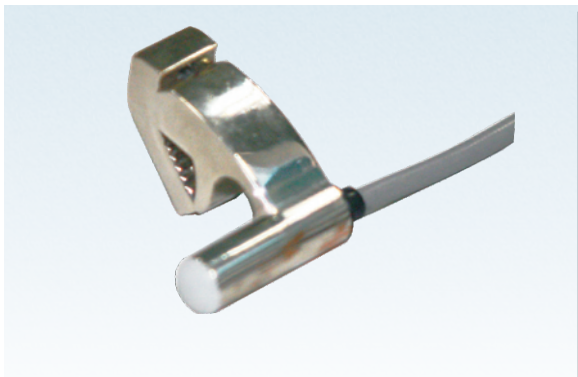
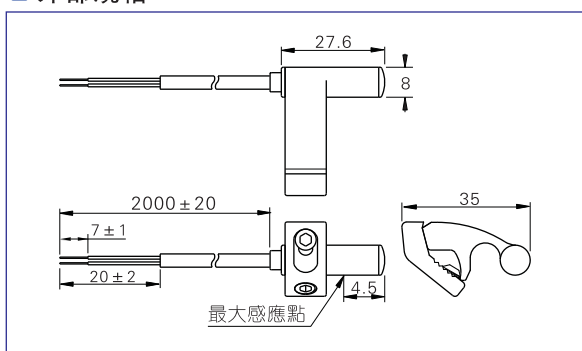


DS1-A系列



外部規格



規格

項目/型號	DS1-A	DS1-AN	DS1-AP
開關邏輯	無接點電晶體、常開型		
感應開關型式	二線式	NPN型	PNP型
使用電壓範圍(V)	10~28V DC	5~30V DC	
最大開關電流(mA)	50	200	
最大接點容量(W)	Max. 1.4	Max. 6	
內部消耗電流	12(40)uA Max. @24V	15mA Max. @24V	
殘餘壓降	2.65V Max. @50mA DC	0.5V Max. @200mA DC	
電纜線	Φ3.3,2C黑色耐油PVC	Φ3.3,3C黑色耐油PVC	
指示燈	紅色LED		
洩漏電流	20(90)uA Max. @28V	0.01mA Max.	
感應靈敏度(Gauss)	25~700	60~75	
最大切換頻率(Hz)	1000		
抗衝擊性(m/s ²)	500		
耐震性能(m/s ²)	90		
使用溫度範圍(°C)	-10~70		
保護等級	IP67(NEMA6)		
保護回路	電源極性反向保護、突波吸收保護		

成品訂購碼

DS1 A N 020

- 感應開關編號**
DS1: 電子式無接點型感應開關
- 感應開關規格**
規格 適用產品
A: A型 SC全缸徑
- 感應開關型式**
空白: 二線式
N: 三線式NPN型(電流入)常開
P: 三線式PNP型(電流出)常開
- 連接方式** ①
C08: M8快速接頭, 綫長150mm
C12: M12快速接頭, 綫長150mm
020: 綫長2m
030: 綫長3m
050: 綫長5m
100: 綫長10m

①注: 綫端所配快速接頭全為三針-公頭-直綫-可旋轉螺牙型, 且必須另外訂購與其配對的母插, 具體更詳細資料請參考P454頁。

安裝

安裝示意圖	安裝方法
	<p>DS1-A、DS1-AN、DS1-AP系列感應開關無需安裝附件, 可直接固定在氣缸上, 方便又快捷。</p> <ol style="list-style-type: none"> 鬆開聯接螺絲及緊定螺絲, 調整夾頭的開合角度, 將感應開關扣至拉杆上, 并調整至適當位置後適當擰緊緊定螺絲即可固定。

