

插管—全金屬螺紋類



■ 產品特性

- 1、具有多種型號規格，廣泛應用於各類氣動系統；
- 2、流通性能優越，可通過與氣管內徑同容量之流量；
- 3、拔插接管簡單方便又快捷，與氣管連接部份安全可靠又耐用；
- 4、螺紋部分塗有密封劑，M5公制螺紋附密封墊片，確保螺紋連接部份無洩漏；
- 5、鍍鎳的金屬體可以防腐蝕和污染，應用範圍更寬廣；
- 6、全金屬接頭適用於高溫環境。

■ 訂購碼

BPC 6 01

規格代號	牙型代號
BPC: 全金屬螺紋直通	空白: PT牙
BPOC: 全金屬圓螺紋直通	連接螺紋
BPCF: 全金屬內螺紋直通	M5: M5X0.8
BPMF: 全金屬內牙穿板直通	01: PT1/8
	02: PT1/4
	03: PT3/8
	04: PT1/2
	接管口徑
	4: Φ4mm
	6: Φ6mm
	8: Φ8mm
	10: Φ10mm
	12: Φ12mm

BPM 6

規格代號	接管口徑
BPM: 全金屬穿板直通	4: Φ4mm
	6: Φ6mm
	8: Φ8mm
	10: Φ10mm
	12: Φ12mm

■ 規格

使用壓力範圍	0~9kgf/cm ² (0~0.9MPa)
負壓	-750mmHg(10Torr)
保證耐壓力	1.5MPa
使用溫度範圍	0~150℃
適用軟管	尼龍軟管或PU管
顏色	灰色/黑色

注：高溫場合使用時，需確認軟管或PU管耐溫等級。

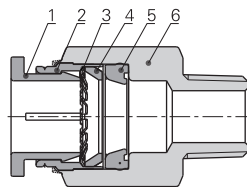
■ 插管端內徑配置表

產品系列	螺紋規格	插管口徑				
		Φ4	Φ6	Φ8	Φ10	Φ12
BPC	M5	●	●			
	PT1/8	●	●	●	●	
	PT1/4	●	●	●	●	●
	PT3/8		●	●	●	●
	PT1/2				●	●
BPOC	M5	●	●			
	PT1/8	●	●	●		
	PT1/4		●	●	●	
	PT3/8				●	●
	PT1/2					●
BPCF	M5	●	●			
	PT1/8	●	●	●		
	PT1/4		●	●	●	
	PT3/8				●	●
	PT1/2					●
BPMF	M5					
	PT1/8	●	●	●		
	PT1/4		●	●	●	
	PT3/8				●	●
	PT1/2					●

產品系列	插管口徑				
	Φ4	Φ6	Φ8	Φ10	Φ12
BPM	●	●	●	●	●

■ 內部結構

型號: BPC



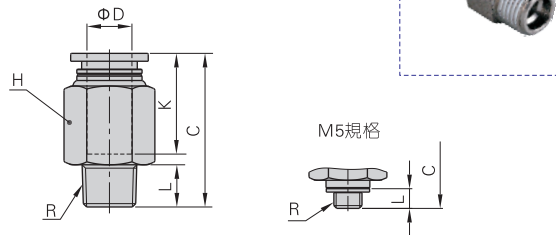
序號	名稱	材質
1	金屬接口	黃銅
2	定位環	鋁合金
3	彈簧墊片	不銹鋼
4	定位座	鋁合金
5	異型O令	氟橡膠
6	直通接頭本體	黃銅



插管—全金屬螺紋類

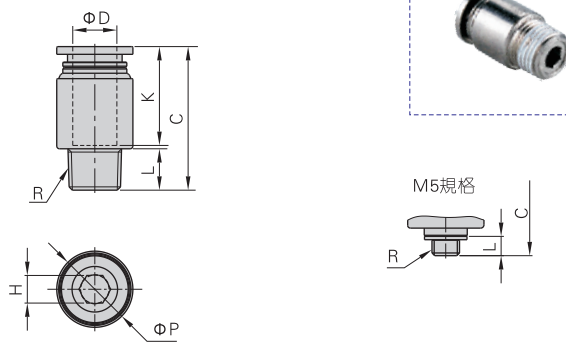
外部規格

BPC系列



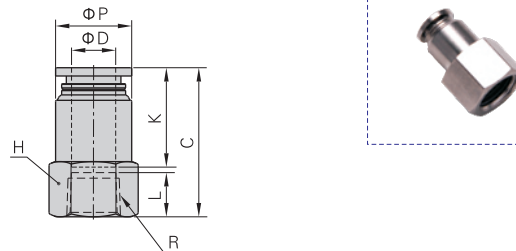
型號符號	ΦD	R	L	C	K	對邊H
BPC4M5	4	M5X0.8	3.5	19.5	14	9
BPC401		PT1/8	7.5	19.5	14	10
BPC402		PT1/4	10	19	14	14
BPC6M5	6	M5X0.8	3.5	22	16	12
BPC601		PT1/8	7.5	21.5	18	12
BPC602		PT1/4	10	24	18	14
BPC603	8	PT3/8	11	22.5	18	17
BPC801		PT1/8	7.5	27.5	18	14
BPC802		PT1/4	10	26.5	18	14
BPC803	10	PT3/8	11	23	18	17
BPC1001		PT1/8	7.5	29.5	20.5	17
BPC1002		PT1/4	10	32	20.5	17
BPC1003	12	PT3/8	11	27.5	20.5	17
BPC1004		PT1/2	14	25.5	20.5	21
BPC1202		PT1/4	10	34.5	22	21
BPC1203	12	PT3/8	11	30	22	21
BPC1204		PT1/2	14	32	22	21

BPOC系列



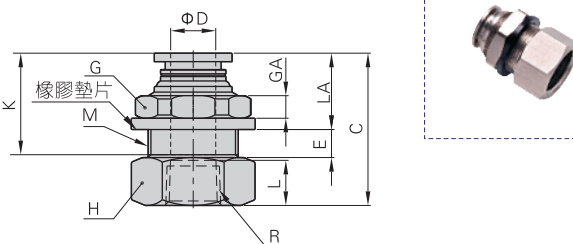
型號符號	ΦD	R	ΦP	L	C	K	對邊H
BPOC4M5	4	M5X0.8	9	3.5	18.5	14	2
BPOC401		PT1/8	10	7.5	17.5	14	2.5
BPOC6M5		6	M5X0.8	12	3.5	21	16
BPOC601	PT1/8		12	7.5	21.5	18	4
BPOC602	PT1/4		14	10	21.5	18	4
BPOC801	8	PT1/8	14	7.5	26	17.5	5
BPOC802		PT1/4	14	10	24.5	17.5	6
BPOC1002		10	PT1/4	17	10	28.5	20.5
BPOC1003	PT3/8		17	11	27.5	20.5	8
BPOC1203	12		PT3/8	21	11	29.5	22
BPOC1204		PT1/2	21	14	31.5	22	8

BPCF系列



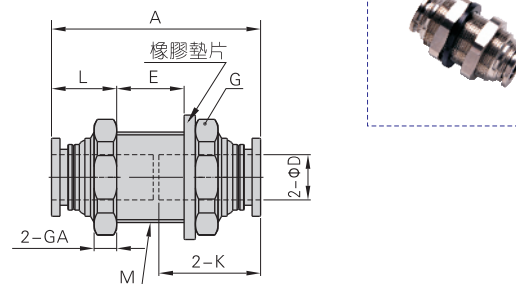
型號符號	ΦD	R	ΦP	L	C	K	對邊H
BPCF4M5	4	M5X0.8	9	5	21	14	10
BPCF401		PT1/8	9.5	8	23	14	14
BPCF6M5		6	M5X0.8	12	5	21	16
BPCF601	PT1/8		12.5	8	25	16	14
BPCF602	PT1/4		12.5	11	28	16	17
BPCF801	8	PT1/8	14	8	27	18	14
BPCF802		PT1/4	14.5	11	30	18	17
BPCF1002		10	PT1/4	17	11	32.5	20.5
BPCF1003	PT3/8		18	12	33.5	20.5	21
BPCF1203	12		PT3/8	21	12	35	22
BPCF1204		PT1/2	21	13.5	36.5	22	25

BPMF系列



型號符號	ΦD	R	M	L	C	K	LA	E	GA	對邊G	對邊H	
BPMF401	4	PT1/8	M12X1	8	25	14	12	4	4	14	14	
BPMF601		6	PT1/8	M14X1	8	25	16	12	5	4	17	17
BPMF602			PT1/4	M14X1	11	30	16	12	5	4	17	17
BPMF801	8		PT1/8	M16X1	8	27	18	13	5.5	4	19	19
BPMF802		PT1/4	M16X1	11	31.5	18	13	5.5	4	19	19	
BPMF1002		10	PT1/4	M20X1	11	34.5	20.5	14	7.5	5	24	22
BPMF1003	PT3/8		M20X1	12	35.5	20.5	14	7.5	5	24	22	
BPMF1203	12		PT3/8	M22X1	12	37	22	15	8	6	27	24
BPMF1204		PT1/2	M22X1	13.5	38.5	22	15	8	6	27	25	

BPM系列



型號符號	ΦD	M	A	K	L	E	GA	對邊G
BPM4	4	M12X1	28.5	14	10	7	4	14
BPM6	6	M14X1	33	16	10	11	4	17
BPM8	8	M16X1	37	18	11	13	4	19
BPM10	10	M20X1	41.5	20.5	12	16	5	24
BPM12	12	M22X1	45	22	13	17.5	6	27