

AF、BF系列



符號



產品特性

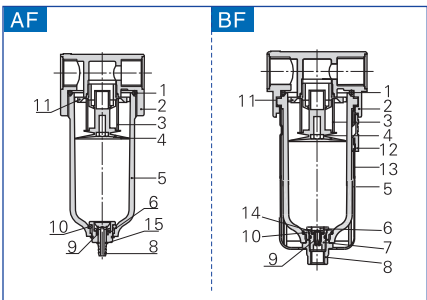
AF系列

- 1、結構輕巧緊湊；
- 2、壓力損失小，分水效率高；
- 3、過濾精度 $5\mu\text{m}$ 、 $40\mu\text{m}$ 可選。

BF系列

- 1、壓力損失小，分水效率高；
- 2、水杯外有高強度塑料保護罩，使用安全可靠；
- 3、過濾精度 $5\mu\text{m}$ 、 $40\mu\text{m}$ 可選。

內部結構



序號	名稱	材質
1	水杯O令	NBR
2	本體	鋁合金
3	濾芯	5um: 聚丙烯纖維 40um: 青銅顆粒繞結
4	傘型固定座	POM
5	水杯	PC
6	差壓排水栓	POM
7	差壓排水座	POM
8	排水接頭	POM
9	彈簧	不銹鋼
10	密封壓套	POM
11	導流器	POM
12	護罩開關	POM
13	護罩	PA6
14	差壓排水座O令	NBR
15	扣環	彈簧鋼

排水方式選擇

不同系列排水方式各不相同，具體請參考P153。

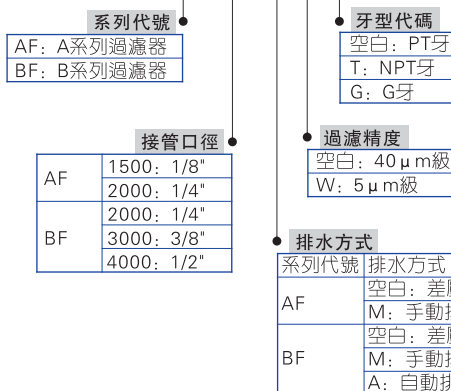
規格

型號	AF1500	AF2000	BF2000	BF3000	BF4000
工作介質	空氣				
接管口徑 ①	PT1/8	PT1/4	PT1/4	PT3/8	PT1/2
濾心精度	40 μm 或5 μm				
使用壓力範圍	自動及差壓排水式: 0.15~0.9MPa(20~130Psi) 手動排水式: 0.05~0.9MPa(7~130Psi)				
保證耐壓力	1.5 MPa(215Psi)				
使用溫度範圍	-5~70°C(未凍結)				
濾水杯容量	15CC		60CC		
重量	140g		330g		

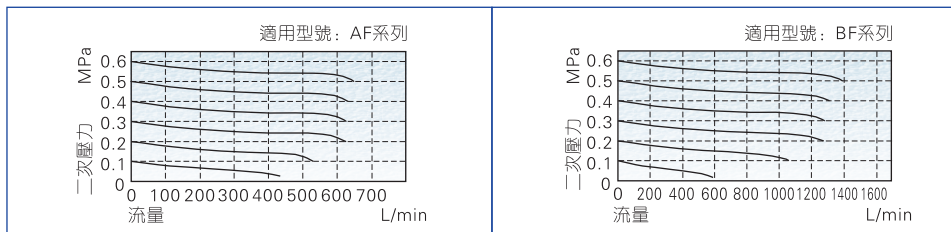
① 接管牙型有G牙、NPT牙可供選擇。

成品訂購碼

AF 2000 M W □



流量特性



外部規格

