

AL、BL系列



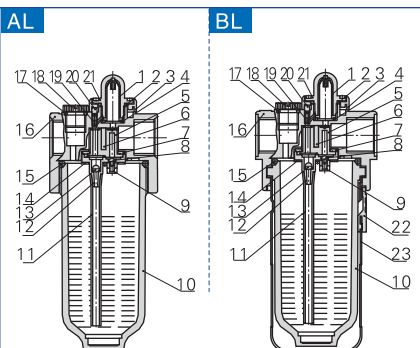
符號



產品特性

- 1、結構輕巧緊湊；
- 2、透明視察窗，可直接觀察滴油量大小；
- 3、BL有高強度塑料保護罩，使用安全可靠；
- 4、壓力損失小，起霧流量低。

內部結構



序號	名稱	材質
1	滴油管	PC
2	防漏O令	NBR
3	調節環	POM
4	滴油管O令	NBR
5	噴油器上蓋	POM
6	分隔板	PU
7	噴油組合墊片	NBR
8	調節器	HDPE
9	復歸彈簧	不銹鋼
10	油杯	PC
11	輸油管	PU
12	噴油器主體	POM
13	鋼珠	不銹鋼
14	噴油器固定片	SPCC
15	油杯O令	NBR
16	本體	鋁合金
17	注油塞O令	NBR
18	注油塞	快削鋼
19	注油針壓簧	不銹鋼
20	注油針	黃銅
21	視察窗	PC
22	護罩開關	POM
23	護罩	PA6

規格

型號	AL1500	AL2000	BL2000	BL3000	BL4000
工作介質	空氣				
接管口徑 ①	PT1/8	PT1/4	PT1/4	PT3/8	PT1/2
使用壓力範圍	0.05~0.9MPa(7~130Psi)				
保證耐壓力	1.5 MPa(215Psi)				
使用溫度範圍	-5~70°C(未凍結)				
給油杯容量	25CC		90CC		
建議潤滑用油	ISO VG32 或同級用油				
重量	170g		250g		

① 接管牙型有G牙、NPT牙可供選擇。

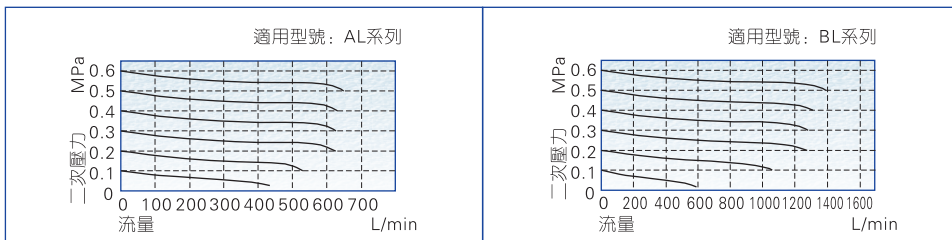
成品訂購碼

AL 2000 □

系列代號		牙型代碼	
AL	A系列給油器	空白	PT牙
BL	B系列給油器	T	NPT牙
		G	G牙

接管口徑	
AL	1500: 1/8"
	2000: 1/4"
BL	2000: 1/4"
	3000: 3/8"
	4000: 1/2"

流量特性



外部規格

