



### 規格

型號	ASC100-06	ASC200-08	ASC300-10	ASC300-15
工作介質	空氣 (經40μm以上濾網過濾)			
接管口徑 ①	PT1/8	PT1/4	PT3/8	PT1/2
使用壓力範圍	0.05~0.95MPa(7~135psi)			
保證耐壓力	1.5MPa(215psi)			
工作溫度	-20~70°C			
本體材質	鋁合金			
標準額定流量(L/min)	節流閥 400	450	1250	1650
	單向閥	800	1500	2500

① 接管牙型有NPT、G牙可供選擇。

### 成品訂購碼

#### ASC 300 10 □

<b>規格代號</b> ASC: 單向節流閥	<b>牙型代碼</b> 空白: PT牙 T: NPT牙 G: G牙
<b>系列代號</b> 100: 100系列 200: 200系列 300: 300系列	<b>接管口徑</b> 產品系列 接管口徑 100系列 06: 1/8" 200系列 08: 1/4" 300系列 10: 3/8" 15: 1/2"

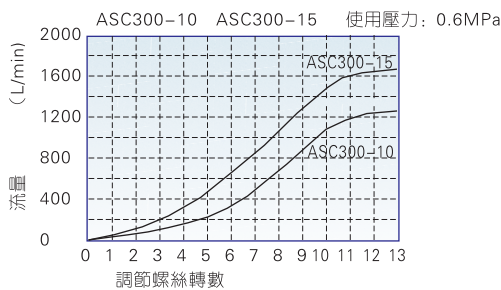
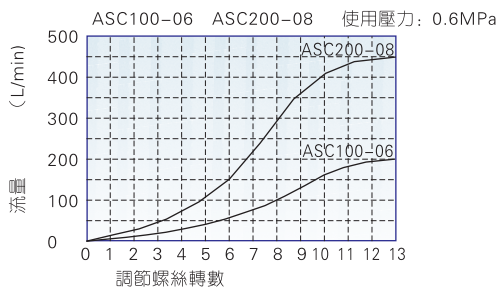
### 符號



### 產品特性

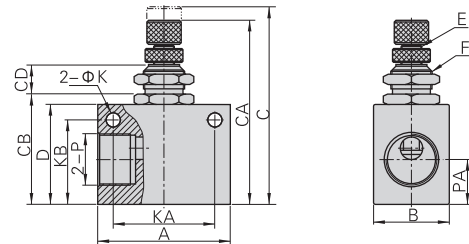
- 1、結構輕巧、緊湊；
- 2、排氣節流，調節靈敏、精度高；
- 3、多位置安裝，安裝使用方便。

### 流量特性

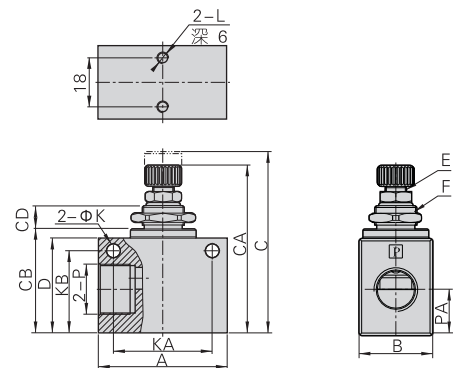


### 外部規格

#### ASC100/200



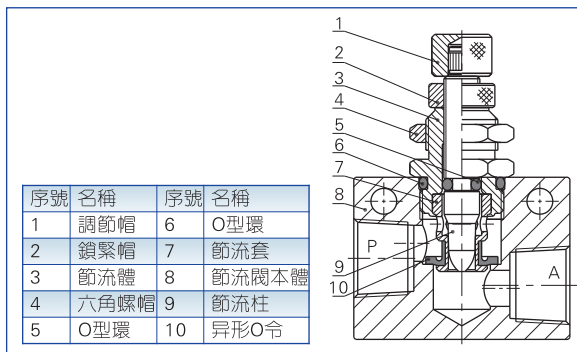
#### ASC300



型號\符號	A	B	C	CA	CB	CD	D	E	F	K	KA	KB
ASC1000	32	18	52.5	47	26	8.6	23	M6×0.5	M12×0.75	4.3	22	18
ASC2000	36	18	56.5	51	30	8.6	27	M6×0.5	M12×0.75	4.3	26	23
ASC3001	50	28	74	65	40.5	10	37	M8×0.75	M16×1.0	5.3	35	32
ASC3001	50	28	74	65	40.5	10	37	M8×0.75	M16×1.0	5.3	35	32

型號\符號	L	P	PA
ASC10006	M4×0.7	PT1/8	10
ASC20008	M4×0.7	PT1/4	13.5
ASC30010	M4×0.7	PT3/8	17.5
ASC30015	M4×0.7	PT1/2	17.5

### 內部結構



序號	名稱	序號	名稱
1	調節帽	6	O型環
2	鎖緊帽	7	節流套
3	節流體	8	節流閥本體
4	六角螺帽	9	節流柱
5	O型環	10	异形O令