

2P系列

2P



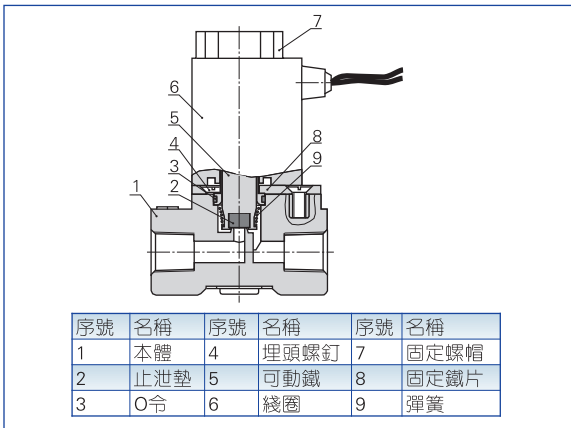
符號



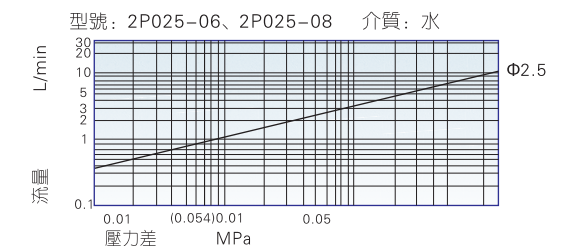
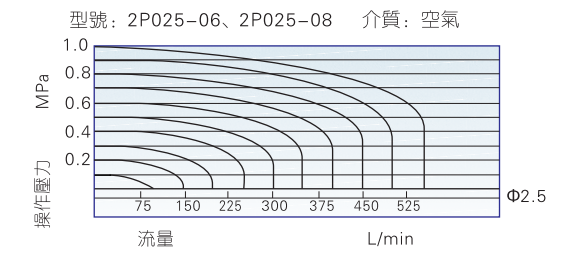
產品特性

- 1、直動常閉型二口二位電磁閥，換向迅速、靈敏；
- 2、結構緊湊、體積小、重量輕，裝拆方便；
- 3、閥體材質為尼龍66，電磁線圈B級，密封件材質VITON，適用於多種工作介質；
- 4、線圈防護等級IP65，接電方式為直接出線式。

內部結構



流量特性



規格

型號	2P025-06	2P025-08
工作介質	空氣、水、油	
作動方式	直動式	
初始狀態	常閉型	
流通孔徑(Φmm)	2.5	
Cv值	0.23	
接管口徑	G1/8	G1/4
使用流體粘滯度	20CST以下	
使用壓力範圍	0~0.7MPa(0~100psi)	
保證耐壓力	1.05MPa(150psi)	
本體材質	尼龍66	
密封件材質	VITON	
勵磁時間	0.05秒以下	

線圈規格

閥體型號	電源種類	電源頻率 (Hz)	容許電壓變動	接電方式	功耗 (VA/W)	絕緣等級	溫升(°C)
2P025	AC	50	±15%	端子式	7.0VA	B級	35
		60					
	DC	-	±10%	出線式	7.0W		45

成品訂購碼

2P 025 08 A I G

- 系列代號: 2P: 二口二位電磁閥(塑鋼型)
- 標稱通徑: 025: Φ2.5mm
- 接管口徑: 06: 1/8", 08: 1/4"
- 牙型代碼: G: G牙
- 接電方式: I: 出線式
- 線圈電壓: A: AC220V, B: DC24V, C: AC110V, E: AC24V, F: DC12V

外部規格

