

魚眼接頭



魚眼接頭與氣缸配套表

氣缸系列 附件名稱	SE						SI/SIL									
	32	40	50	63	80	100	125	32	40	50	63	80	100	125	160	200
F-M10X125U	●							●								
F-M12X125U		●							●							
F-M16X150U			●	●						●	●					
F-M20X150U					●	●						●	●			
F-M27X200U							●							●		
F-M36X200U															●	●

氣缸系列 附件名稱	SG/SGC			SC/SCL/SU/SUL				JSI									
	125	160	200	250	32	40	50	63	80	100	32	40	50	63	80	100	125
F-M10X125U					●						●						
F-M12X125U						●											
F-M14X150U							●	●					●				
F-M16X150U							●	●						●	●		
F-M18X150U													●	●			
F-M20X150U									●	●							
F-M27X200U	●																●
F-M36X200U		●	●														

氣缸系列 附件名稱	ACP						ACQ													
	12	16	20	25	32	40	50	63	80	100	12	16	20	25	32	40	50	63	80	100
F-M5X080U											●									
F-M6X100U	●											●								
F-M8X125U		●											●							
F-M10X125U			●	●	●	●								●						
F-M12X125U							●	●												
F-M14X150U															●	●				
F-M16X150U									●											
F-M18X150U																	●	●		
F-M20X150U										●										

氣缸系列 附件名稱	MA				MAL				MF						
	16	20	25	32	40	50	63	20	25	32	40	20	25	32	40
F-M6X100U	●														
F-M8X125U		●						●				●			
F-M10X125U			●	●					●	●			●	●	
F-M12X125U					●						●				
F-M14X150U						●	●								●

氣缸系列 附件名稱	PB				MI								
	4	6	10	12	16	8	10	12	16	20	25	32	40
F-M4X070U			●			●	●						
F-M5X080U				●	●								
F-M6X100U								●	●				
F-M8X125U										●			
F-M10X125U											●	●	
F-M12X125U												●	●

成品訂購碼

F-M10X125 U

附件編號

附件類別

U: 魚眼接頭

螺紋規格

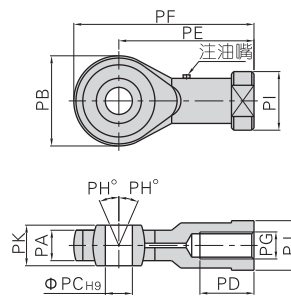
M4: M4
M5: M5
M6: M6
M8: M8
M10: M10
M12: M12
M14: M14
M16: M16
M18: M18
M20: M20
M27: M27
M36: M36

螺紋牙距

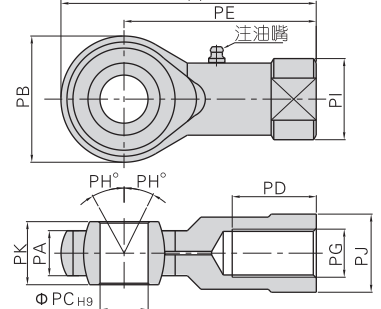
螺紋規格	螺紋牙距
M4	070: 0.7mm
M5	080: 0.8mm
M6	100: 1.0mm
M8/M10/M12	125: 1.25mm
M14/M16	150: 1.5mm
M18/M20	
M27/M36	200: 2.0mm

外部規格

M8及以下規格



M10及以上規格



型號符號	PA	PB	PC	PD	PE	PF	PG	PH	PI	PJ	PK
F-M4X070U	6	18	5	10	27	36	M4 × 0.7	13	12.5	10	8
F-M5X080U	6	18	5	10	27	36	M5 × 0.8	13	12.5	10	8
F-M6X100U	6.8	20	6	12	30	40	M6 × 1.0	13	13	11	9
F-M8X125U	9	24	8	16	36	48	M8 × 1.25	13	16	14	12
F-M10X125U	11	26	10	20	43	56	M10 × 1.25	13	19	17	14
F-M12X125U	12	32	12	22	50	66	M12 × 1.25	13	22	19	16
F-M14X150U	14	36	14	28	57	75	M14 × 1.5	13	25	22	19
F-M16X150U	15	40	16	28	64	84	M16 × 1.5	15	27	22	21
F-M18X150U	16.5	46	18	30	71	94	M18 × 1.5	15	31	27	23
F-M20X150U	18	46	20	33	77	100	M20 × 1.5	15	34	30	25
F-M27X200U	25	70	30	51	110	145	M27 × 2.0	15	50	41	37
F-M36X200U	27.5	80	35	56	125	165	M36 × 2.0	15	57.5	50	43



魚眼接頭

