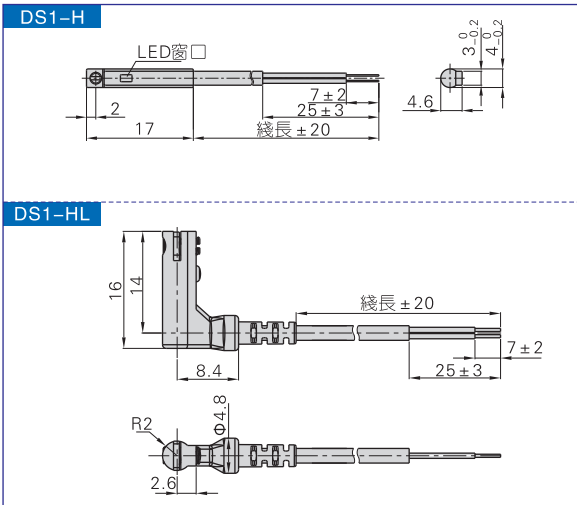




### 外部規格



### 規格

項目/型號	DS1-H、DS1-HL	DS1-HN、DS1-HLN	DS1-HP、DS1-HLP
開關邏輯	無接點電晶體、常開型		
感應開關型式	二綫式	NPN型	PNP型
使用電壓範圍(V)	10~28V DC	5~30V DC	
最大開關電流(mA)	50	200	
最大接點容量(W)	Max. 1.4	Max. 6	
內部消耗電流	12(40)uA Max. @24V	15mA Max. @24V	
殘餘壓降	2.65V Max. @50mA DC	0.5V Max. @200mA DC	
電纜綫	Φ2.8,2C黑色耐油PVC	Φ3.3,3C黑色耐油PVC	
指示燈	紅色LED		
洩漏電流	20(90)uA Max. @28V	0.01mA Max.	
感應靈敏度(Gauss)	25~700	60~75	
最大切換頻率(Hz)	1000		
抗衝擊性(m/s <sup>2</sup> )	500		
耐震性能(m/s <sup>2</sup> )	90		
使用溫度範圍(°C)	-10~70		
保護等級	IP67(NEMA6)		
保護回路	電源極性反向保護、突波吸收保護		

### 成品訂購碼

DS1 H N 020									
感應開關編號	DS1: 電子式無接點型感應開關								
感應開關規格	<table border="1"> <tr> <th>規格</th> <th>適用產品</th> </tr> <tr> <td>H: H型(直式)</td> <td>HLH/HRQ/HFZ6(16~40)/HFY6</td> </tr> <tr> <td>HL: HL型(L式)</td> <td>HFR10~25/HLQ/HLS/MPG</td> </tr> <tr> <td></td> <td>MU/HFP6,32/HFR</td> </tr> </table>	規格	適用產品	H: H型(直式)	HLH/HRQ/HFZ6(16~40)/HFY6	HL: HL型(L式)	HFR10~25/HLQ/HLS/MPG		MU/HFP6,32/HFR
規格	適用產品								
H: H型(直式)	HLH/HRQ/HFZ6(16~40)/HFY6								
HL: HL型(L式)	HFR10~25/HLQ/HLS/MPG								
	MU/HFP6,32/HFR								
感應開關型式	空白: 二綫式 N: 三綫式NPN型(電流流入)常開 P: 三綫式PNP型(電流流出)常開								
連接方式 ①	C08: M8快速接頭, 綫長150mm C12: M12快速接頭, 綫長150mm 020: 綫長2m 030: 綫長3m 050: 綫長5m 100: 綫長10m								

①注: 綫端所配快速接頭全為三針-公頭-直綫-可旋轉螺牙型, 且必須另外訂購與其配套的母插, 具體更詳細資料請參考P452頁。

### 安裝

安裝示意圖	安裝方法
<p>感應開關 缸體 安裝溝槽</p>	DS1-H□、DS1-H□N、DS1-H□P系列感應開關無需安裝附件, 可直接固定在氣缸上, 方便又快捷。  1、鬆開感應開關上的緊定螺絲, 將感應開關導入安裝溝槽并調整至適當位置, 擰緊緊定螺絲即可固定。
<p>感應開關 缸體 安裝溝槽</p>	



感應開關

