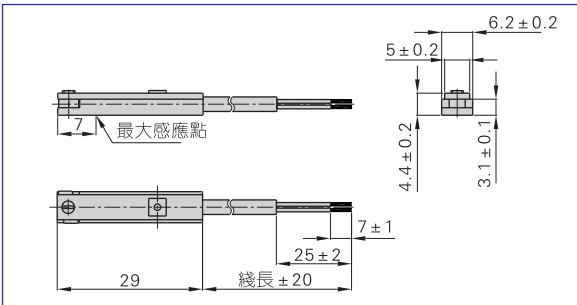


### 外部規格



### 規格

項目/型號	DS1-E	DS1-EN	DS1-EP
開關邏輯		無接點電晶體、常開型	
感應開關型式	二綫式	NPN型	PNP型
使用電壓範圍(V)	10~28V DC		5~30V DC
最大開關電流(mA)	50		200
最大接點容量(W)	Max. 1.4		Max. 6
內部消耗電流	12(40)uA Max. @24V		15mA Max. @24V
殘餘壓降	2.65V Max. @50mA DC		0.5V Max. @200mA DC
電纜綫	Φ2.8, 2C黑色耐油PVC		Φ3.3, 3C黑色耐油PVC
指示燈		紅色LED	
洩漏電流	20(90)uA Max. @28V		0.01mA Max.
感應靈敏度(Gauss)	25~700		45~55
最大切換頻率(Hz)		1000	
抗衝擊性(m/s <sup>2</sup> )		500	
耐震性能(m/s <sup>2</sup> )		90	
使用溫度範圍(°C)		-10~70	
保護等級		IP67(NEMA6)	
保護回路		電源極性反向保護、突波吸收保護	

### 成品訂購碼

DS1 E N 020	
感應開關編號	DS1: 電子式無接點型感應開關
感應開關規格	規格: 適用產品 E: E型 SE、ACE
感應開關型式	空白: 二綫式 N: 三綫式NPN型(電流流入)常開 P: 三綫式PNP型(電流流出)常開
連接方式 ①	C08: M8快速接頭, 綫長150mm C12: M12快速接頭, 綫長150mm 020: 綫長2m 030: 綫長3m 050: 綫長5m 100: 綫長10m

①注: 綫端所配快速接頭全為三針-公頭-直綫-可旋轉螺牙型, 且必須另外訂購與其配套的母插, 具體更詳細資料請參考P452頁。

### 安裝

安裝示意圖	安裝方法
	<p>DS1-E、DS1-EN、DS1-EP系列感應開關無需安裝附件, 可直接固定在氣缸上, 方便又快捷。</p> <p>1、鬆開感應開關上的緊定螺絲, 將感應開關導入安裝溝槽并調整至適當位置, 擰緊緊定螺絲即可固定。</p>



感應開關