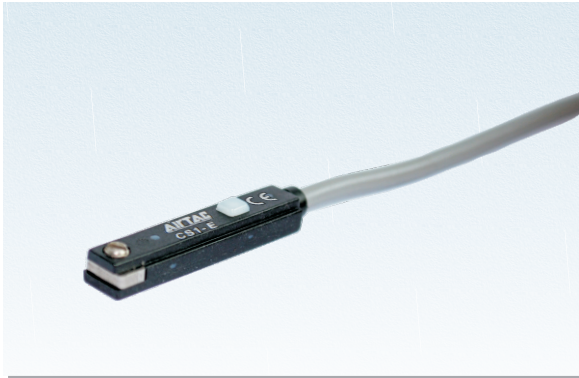


磁簧管式有接點型感應開關

CS1-E系列

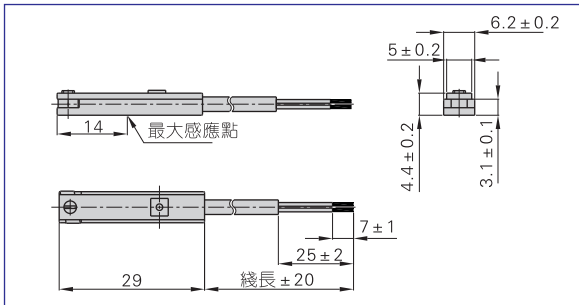


規格

項目型號	CS1-E	CS1-EX
開關邏輯	STSP 常開型	
感應開關型式	有接點磁簧管型	
使用電壓範圍(V)	5~240V AC/DC	
最大開關電流(mA)	100	
最大接點容量(W)	Max. 10	
內部消耗電流	無	
殘餘壓降	2.5V Max. @100mA DC	
電纜綫	Φ2.8,2C灰色耐油PVC(阻燃型)	
指示燈	紅色LED	無
洩漏電流	無	
感應靈敏度(Gauss)	45~55	
最大切換頻率(Hz)	200	
抗衝擊性(m/s ²)	300	
耐震性能(m/s ²)	90	
使用溫度範圍(°C) ①	-10~70	
保護等級	IP67(NEMA6)	
保護回路	無	

①注：耐高溫(125°C)、耐低溫(-40~-25°C)及防爆型感應開關請諮詢本公司。

外部規格



成品訂購碼

CS1 E X 020 □

- 感應開關編號**
CS1: 磁簧管式有接點型感應開關
- 感應開關規格**
規格: 通用產品
E: E型 SE、ACE
- 感應開關型式**
空白: 二綫式有指示燈型/常開
X: 二綫式無指示燈型/常開
- 耐溫級別**
感應開關型式: 耐溫級別
無指示燈型(X型): 空白: 普通型
有指示燈型: HT: 耐高溫型
空白: 普通型
- 連接方式** ①
C08: M8快速接頭, 綫長150mm
C12: M12快速接頭, 綫長150mm
020: 綫長2m
030: 綫長3m
050: 綫長5m
100: 綫長10m

①注：綫端所配快速接頭全為三針-公頭-直綫-可旋轉牙型，且必須另外訂購與其配套的母插，具體更詳細資料請參考P452頁。

安裝

安裝示意圖	安裝方法
	<p>CS1-E、CS1-EX系列感應開關無需安裝附件，可直接固定在氣缸上，方便又快捷。</p> <p>1、鬆開感應開關上的緊定螺絲，將感應開關導入安裝溝槽并調整至適當位置，擰緊緊定螺絲即可固定。</p>



感應開關