

## PHV系列



### ■ 規格

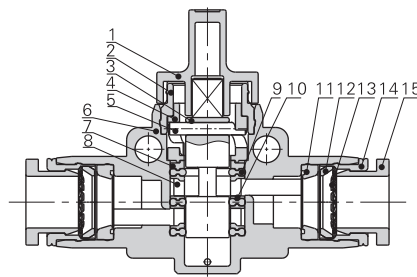
使用壓力範圍	0~9kgf/cm <sup>2</sup> (0~0.9MPa)
負壓	-750mmHg(10Torr)
保證耐壓力	1.5MPa
使用溫度範圍(°C)	0~60
適用軟管	尼龍軟管或PU管
顏色	灰色/黑色

### ■ 接口端螺紋與插管端內徑配置表

產品系列	接管口徑			
	Φ6	Φ8	Φ10	Φ12
PHV	●	●	●	●

### ■ 內部結構

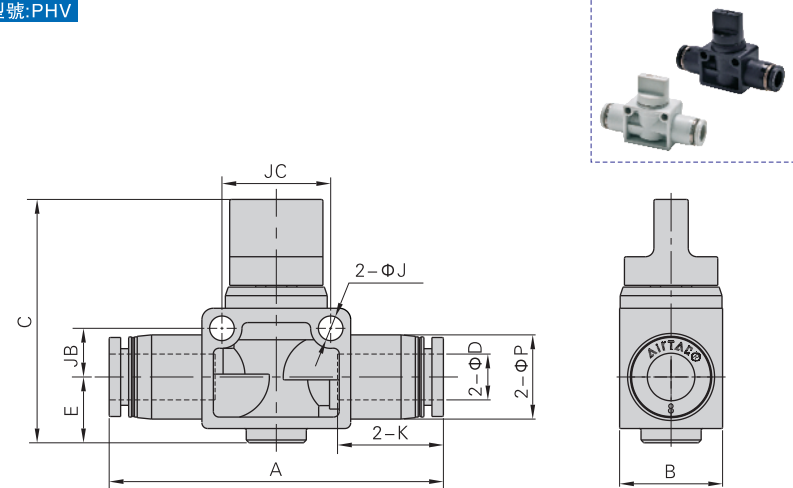
型號:PHV



序號	名稱	材質
1	旋鈕	POM
2	固定環	鋁合金
3	軸心	鋁合金
4	凸輪槽塊	POM
5	銷	不銹鋼
6	塑膠本體	PBT
7	定位塊	鋁合金
8	隔套	POM
9	異型O令	NBR
10	隔套環	鋁合金
11	異型O令	NBR
12	定位座	POM
13	彈簧墊片	不銹鋼
14	定位環	鋁合金
15	塑膠接口	POM

### ■ 外部規格

型號:PHV



型號符號	ΦD	A	B	C	ΦP	K	E	ΦJ	JB	JC
PHV6□	6	51.5	17	40.5	12.5	16.5	10	4.3	8	18
PHV8□	8	58.5	18	42.5	15	18.5	11.5	4.3	8.5	19
PHV10□	10	66	21	42	18	21	11	4.3	11	24
PHV12□	12	71	22	46	21	23	13	4.3	11	24

備注: "□"代表A和B兩種, A代表三通, B代表兩通。兩種規格外形尺寸相同。

### ■ 符號



### ■ 產品特性

- 1、關閉三通規格時, 出口端進行排氣泄壓, 便于安全調試和維修。
- 2、換向靈敏, 流量大。

### ■ 訂購碼

PHV 6 A □

<b>接頭類型</b> PHV: 手閥 	<b>顏色代號</b> <table border="1"> <tr> <th>顏色代號</th> <th>顏色定義</th> </tr> <tr> <td>空白: 灰色</td> <td>接口: 灰色 本體: 灰色</td> </tr> <tr> <td>D: 黑色</td> <td>接口: 黑色 本體: 黑色</td> </tr> </table>	顏色代號	顏色定義	空白: 灰色	接口: 灰色 本體: 灰色	D: 黑色	接口: 黑色 本體: 黑色
顏色代號	顏色定義						
空白: 灰色	接口: 灰色 本體: 灰色						
D: 黑色	接口: 黑色 本體: 黑色						
<b>接管口徑</b> 6: Φ6mm 8: Φ8mm 10: Φ10mm 12: Φ12mm	<b>閥規格</b> A: 三通 旋鈕標識符 "A"  B: 二通 旋鈕標識符 "B" 						

### ■ 手閥打開狀態與關閉狀態示意圖

<b>關閉狀態</b>  進氣口 旋鈕箭頭符號與本體箭頭符號成90°時為關閉狀態 出氣口	關閉三通規格時, 出口端進行排氣泄壓, 便于安全調試和維修(如下圖)  關閉 排出
<b>打開狀態</b>  進氣口 旋鈕箭頭符號與本體箭頭符號一致時為打開狀態 出氣口	 輸入端口 輸出端口