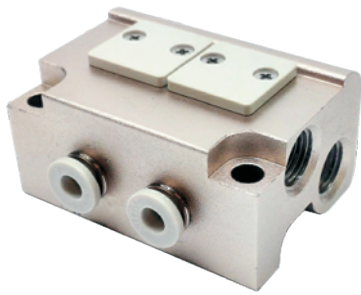


微型電磁閥(三口二位)

CPV15系列——配套用底座(PT牙/G牙)



規格

型號	CPV15M2F	CPV15M3F	CPV15M4F	CPV15M20F
工作介質	空氣(經40 μm以上濾網過濾)				
工作溫度	-20~70°C				
接管口徑[注1]	P孔/R孔: PT1/8 A孔: Φ4mm(快插接頭)				
適用閥體系列	CPV15系列微型電磁閥				

[注1] 接管牙型有PT牙、G牙。

產品特性

- 1、使用電磁閥集成閥組，可節省空間，并減少需添購配件之數量。
- 2、統一進、排氣，統一布綫，出現故障時便於查找。
- 3、組合靈活、擴充性強，可對所連接的電磁閥數目進行任意組合或擴充。附有盲板選配。

成品訂購碼

底座訂購碼: **CPV15M 20F** □

① ② ③

① 規格代號	② 連數代號	③ 牙型代號
CPV15M: CPV15系列底座	2F: 2連 3F: 3連 4F: 4連 20F: 20連	空白: PT牙 G: G牙

盲板組件訂購碼: **P-CPV15S R2**

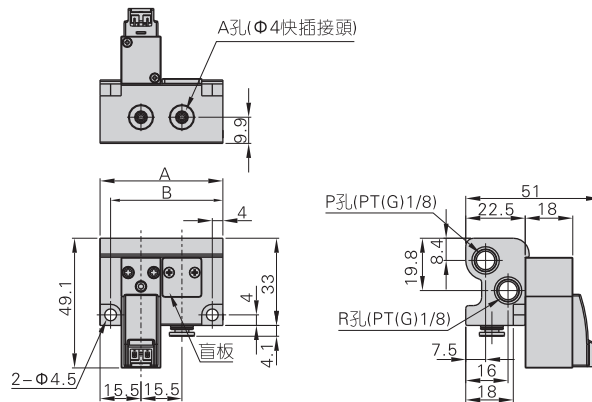
① ②

① 規格代號	② 盲板代號
CPV15S: CPV15S閥島	R2: 底座用盲板

[注] 1、訂購碼包含底座與盲板兩部分;
2、連座數目最大至20連;
3、盲板組件包含盲板、密封墊、螺釘。

外部規格

PT牙/G牙



符號\連數	2F	3F	4F	5F	6F	7F	8F	9F	10F	11F	12F	13F	14F	15F	16F	17F	18F	19F	20F
A	46.5	62	77.5	93	108.5	124	139.5	155	170.5	186	201.5	217	232.5	248	263.5	279	294.5	310	325.5
B	38.5	54	69.5	85	100.5	116	131.5	147	162.5	178	193.5	209	224.5	240	255.5	271	286.5	302	317.5

安裝與使用

微型電磁閥(盲板)與底座的固定	微型電磁閥的擴充	A口接管的配套	底座的固定
電磁閥與底座通過2支M2.5螺絲按下圖固定 盲板與底座通過2支M2.5埋頭螺絲按下圖固定	擲下盲板，在相應位置換上電磁閥，再按電磁閥與底座的固定方法固定完成擴充	A口位于底座側面，并配有快插接頭 選用外徑Φ4mm軟管插入即可	底座兩端自帶兩個安裝通孔，使用2支M4內六角沉頭螺絲按下圖固定即可
<p>電磁閥使用2支M2.5螺絲固定</p> <p>盲板使用2支M2.5埋頭螺絲固定</p>	<p>拆除盲板 (相應位置用電磁閥代替)</p>	<p>A口位于底座側面 (配有快插接頭) (配套軟管外徑Φ4mm)</p>	<p>底座安裝孔 (使用2支標準M4內六角沉頭螺絲固定)</p>