

## PHV系列



### 產品規格

型號	PHV6	PHV8	PHV10	PHV12
使用壓力範圍		0~10kgf/cm <sup>2</sup> (0~1.0MPa)		
負壓		-750mmHg(10Torr)		
保證耐壓力		1.5MPa		
使用溫度範圍		-20~70°C		
適用軟管		尼龍軟管或PU管		
顏色		灰色/黑色		

### 符號



### 產品特性

- 1、PHV系列產品內均不含銅，可直接用于禁銅環境中。
- 2、關閉三通規格時，出口端排氣泄壓，便于安全調試和維修。
- 3、換向靈敏，流量大。

### 成品訂購碼

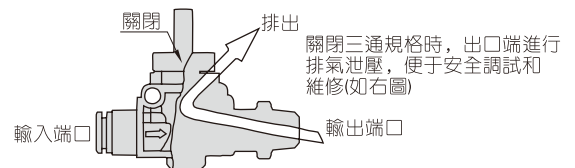
PHV 6 A □			
① 規格代號	② 接管口徑	③ 閥規格	④ 顏色代號
PHV: 手閥	6: Φ6mm	A: 三通 B: 二通	空白: 灰色(接口: 灰色/本體: 灰色) D: 黑色(接口: 黑色/本體: 黑色)
	8: Φ8mm		
	10: Φ10mm		
	12: Φ12mm		

### 手閥打開狀態與關閉狀態示意圖

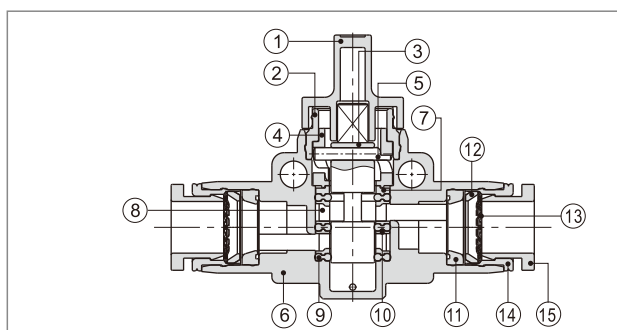
關閉狀態



打開狀態

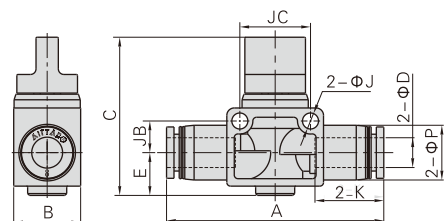


### 內部結構及主要零件材質



序號	名稱	材質	序號	名稱	材質	序號	名稱	材質
1	旋鈕	POM	6	塑膠本體	PBT	11	異型O令	NBR
2	固定環	鋁合金	7	定位塊	鋁合金	12	定位座	POM
3	軸心	鋁合金	8	隔套	POM	13	彈簧墊片	不銹鋼
4	凸輪槽塊	POM	9	異型O令	NBR	14	定位環	鋁合金
5	銷	不銹鋼	10	隔套環	鋁合金	15	塑膠接口	POM

### 外部規格



型號\符號	ΦD	A	B	C	ΦP	K	E	ΦJ	JB	JC	重量(g)
PHV6□	6	51.5	17	40.5	12.5	16.5	10	4.3	8	18	14.3
PHV8□	8	58.5	18	42.5	15	18.5	11.5	4.3	8.5	19	17.5
PHV10□	10	66	21	42	18	21	11	4.3	11	24	25.1
PHV12□	12	71	22	46	21	23	13	4.3	11	24	31.4

[注] "□"代表A/B兩種，A為三通，B為兩通。兩種規格外形尺寸相同。