

成品訂購碼

PTL 6 M5 A □ □ - M

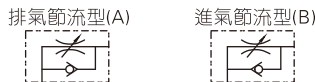
① ② ③ ④ ⑤ ⑥ ⑦

① 規格代號	② 接管口徑	③ 連接螺紋	④ 節流方式	⑤ 顏色代號	⑥ 牙型代號	⑦ 類型代號
PTL: 推鎖型調速閥 	4: $\Phi 4\text{mm}$ 6: $\Phi 6\text{mm}$	M5: M5X0.8 01: PT1/8	A: 排氣節流型 調節帽標識符“A” 控制流 自由流 B: 進氣節流型 調節帽標識符“B” 自由流 控制流	顏色代號 顏色定義 空白: 灰色 接口: 灰色 本體: 灰色 D: 黑色 接口: 黑色 本體: 黑色	空白: PT牙	M: 迷你型

產品規格

使用壓力範圍	0~10kgf/cm ² (0~1.0MPa)
負壓	-750mmHg(10Torr)
保證耐壓力	1.5MPa
使用溫度範圍(°C)	-20~70
適用軟管	尼龍軟管或PU管
顏色	灰色/黑色

功能符號



選取、安裝與使用

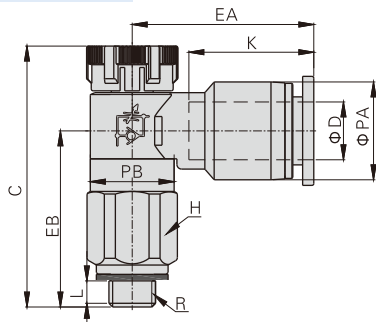
1、推鎖型調速閥帽旋轉力矩不可過大，以免造成損壞。推薦使用右表力矩。

螺紋規格	建議使用鉅矩(N.m)
M5	0.05
PT1/8	0.08

2、推鎖型調速閥的選取、安裝與使用與傳統型調速閥一致，具體詳見傳統型調速閥相應內容。

外部規格

PTL迷你系列



型號符號 [注1]	ΦD	R	ΦPA	ΦPB	L	C		K	EA	EB	H 對邊	重量 (g)
						Pull	Push					
PTL4M5□-M	4	M5×0.8	8.5	9	3.5	29.5	28	12.5	16.5	19	9	5
PTL401□-M		1/8"	8.5	9	3.5	29.5	28	12.5	16.5	19	10	11
PTL6M5□-M	6	M5×0.8	10.5	9	3.5	29.5	28	13.5	19.5	19	9	6.2
PTL601□-M		1/8"	10.5	9	3.5	29.5	28	13.5	19.5	19	10	12

[注1] "□"代表A或B，A指排氣節流型，B指進氣節流型。兩種規格外形尺寸相同。

PTL系列

成品訂購碼

PTL 6 01 A □ □
 ① ② ③ ④ ⑤ ⑥

① 規格代號	② 接管口徑	③ 連接螺紋	④ 節流方式	⑤ 顏色代號		⑥ 牙型代號
				顏色代號	顏色定義	
PTL: 推鎖型調速閥 	6: Φ6mm	01: PT1/8 02: PT1/4 03: PT3/8	A: 排氣節流型 調節帽標識符“A” 	空白: 灰色	接口: 灰色 本體: 灰色	空白: PT牙
	8: Φ8mm	01: PT1/8 02: PT1/4 03: PT3/8 04: PT1/2				
	10: Φ10mm	02: PT1/4 03: PT3/8 04: PT1/2	B: 進氣節流型 調節帽標識符“B” 	D: 黑色	接口: 黑色 本體: 黑色	
	12: Φ12mm	03: PT3/8 04: PT1/2				

產品規格

使用壓力範圍	0~10kgf/cm ² (0~1.0MPa)
負壓	-750mmHg(10Torr)
保證耐壓力	1.5MPa
使用溫度範圍(°C)	-20~70
適用軟管	尼龍軟管或PU管
顏色	灰色/黑色

產品特性

- 1、相比傳統型調速閥，尺寸更小，重量更輕，適用場合更廣；
- 2、可有效控制氣動執行裝置的工作速度以及氣壓信號的傳輸；
- 3、推鎖、解鎖控制方便簡單；
- 4、調節快速方便，調節精度準確；
- 5、流量特性優良，靈敏度高且易于微調；
- 6、排氣節流型和進氣節流型可選，用于各種型號之執行元件；
- 7、銅體外表鍍鎳，可有效預防腐蝕和污染；
- 8、螺紋端自帶PT螺紋膠，能有效密封螺紋連接部位。

功能符號



接口端螺紋與插管端內徑配置表

產品系列	螺紋規格	接管口徑			
		Φ6	Φ8	Φ10	Φ12
PTL	PT1/8	●	●		
	PT1/4	●	●	●	
	PT3/8	●	●	●	●
	PT1/2		●	●	●

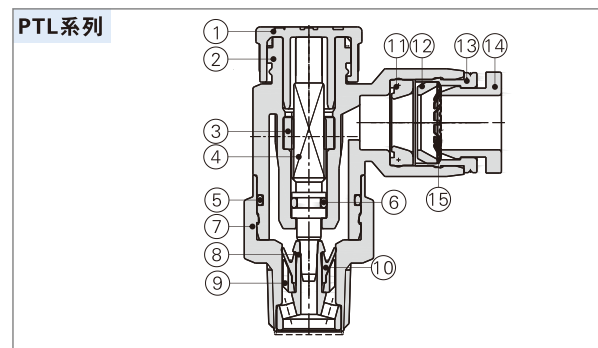
選取、安裝與使用

- 1、推鎖型調速閥帽旋轉力矩不可過大，以免造成損壞。
推薦使用下表力矩。

螺紋規格	建議使用扭力(N.m)
PT1/8	0.08
PT1/4	0.16
PT3/8	0.24
PT1/2	0.32

- 2、推鎖型調速閥的選取、安裝與使用與傳統型調速閥一致，具體詳見傳統型調速閥相應內容。

內部結構

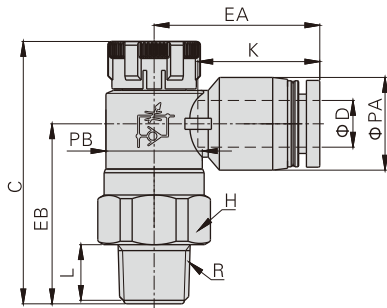


序號	名稱	材質	序號	名稱	材質	序號	名稱	材質
1	調節帽	POM	6	O型環	NBR	11	異型O令	NBR
2	塑膠本體	PBT	7	節流體	黃銅	12	定位座	POM
3	固定環	鋁合金	8	節流套	鋁合金	13	定位環	鋁合金
4	節流柱	黃銅/鋁合金	9	保持架	PBT	14	塑膠接口	POM
5	O型環	NBR	10	異型O令	NBR	15	彈簧墊片	不銹鋼

PTL系列

外部規格

PTL系列

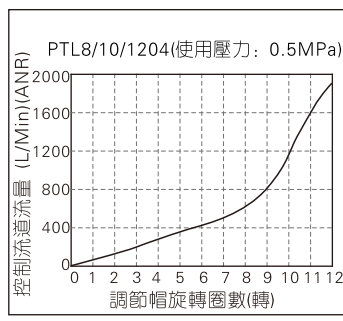
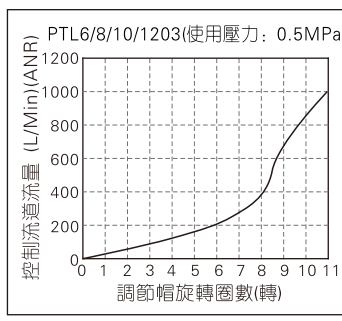
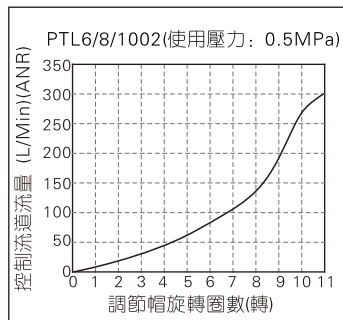
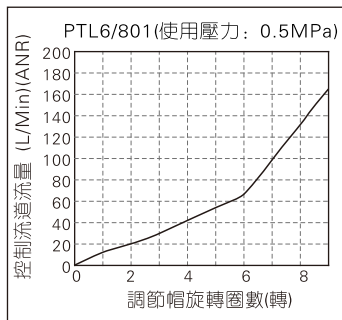
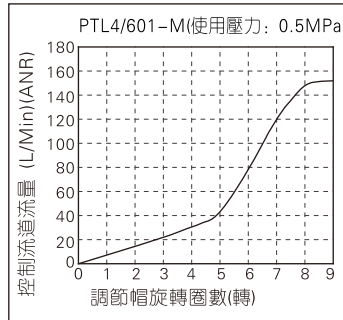
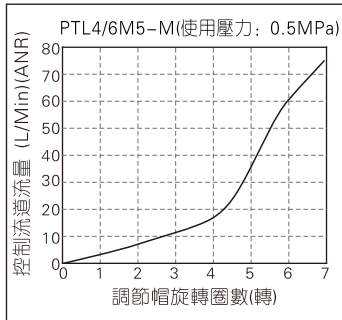


型號符號 [注1]	ϕD	R	ϕPA	ϕPB	L	C		K	EA	EB	H 對邊	重量 (g)
						Pull	Push					
PTL601□	6	PT1/8	12.5	13	8.5	36	34.5	16.5	22.5	23.5	14	12.5
PTL602□		PT1/4	12.5	16.5	11	40.5	39	16.5	24	28	17	19.5
PTL603□		PT3/8	12.5	19	12	44	42.5	16.5	25.5	31	19	28.5
PTL801□	8	PT1/8	15	13	8.5	36	34.5	18.5	24.5	22.5	14	13
PTL802□		PT1/4	15	16.5	11	40.5	39	18.5	26	27	17	20.5
PTL803□		PT3/8	15	19	12	44	42.5	18.5	27	30	19	29
PTL804□	PT1/2	15	24	15	52.5	51	18.5	29.5	37.5	24	49	
PTL1002□	10	PT1/4	18	16.5	11	40.5	39	21	31	26	17	22
PTL1003□		PT3/8	18	19	12	44	42.5	21	29	29	19	30.5
PTL1004□		PT1/2	18	24	15	52.5	51	21	31.5	36.5	24	50.5
PTL1203□	12	PT3/8	21	19	12	44	42.5	23	34.5	28	19	32.5
PTL1204□		PT1/2	21	24	15	52.5	51	23	34	36	24	53

[注1] "□"代表A或B, A指排氣節流型, B指進氣節流型。兩種規格外形尺寸相同。

流量特性

控制流道流量



自由流道流量

